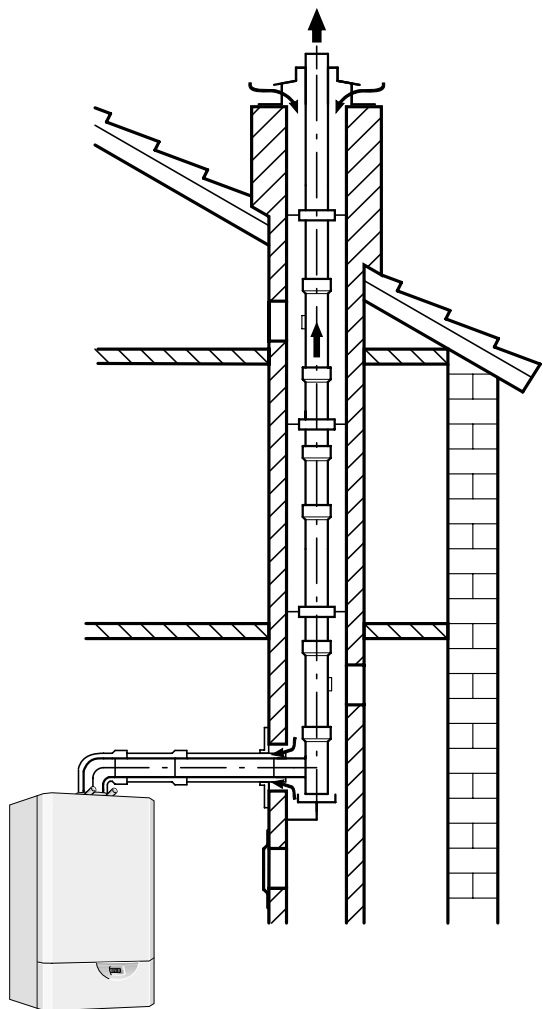


Przewody powietrzno-spalinowe do

Gazowego kotła kondensacyjnego

CERAPURMAXX

Zeszyt pomocniczy do cennika

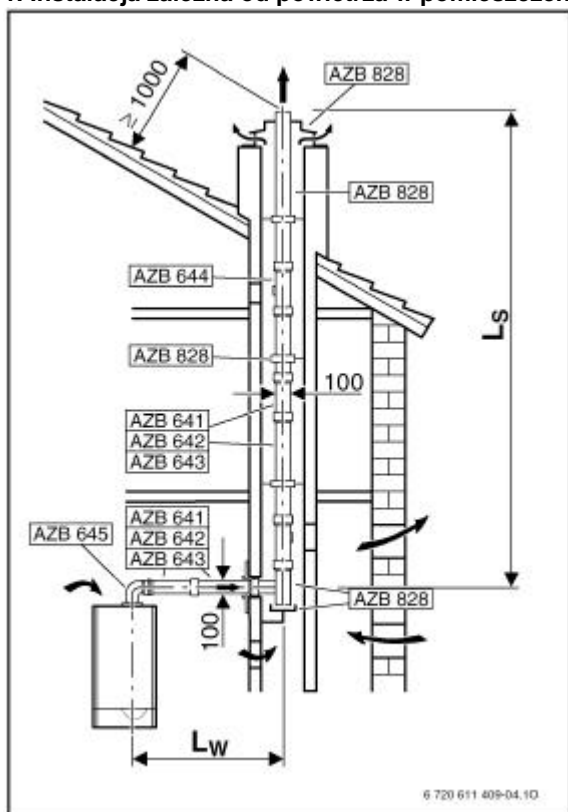


ZBR 65-1 A
ZBR 90-1 A

6 720 870 523 PL (05.03)

 **JUNKERS**
Grupa Bosch

1. Instalacja zależna od powietrza w pomieszczeniu wg B₂₃



Rysunek 1

1.1 Zestaw podstawowy czesci pionowej dla układu B₂₃

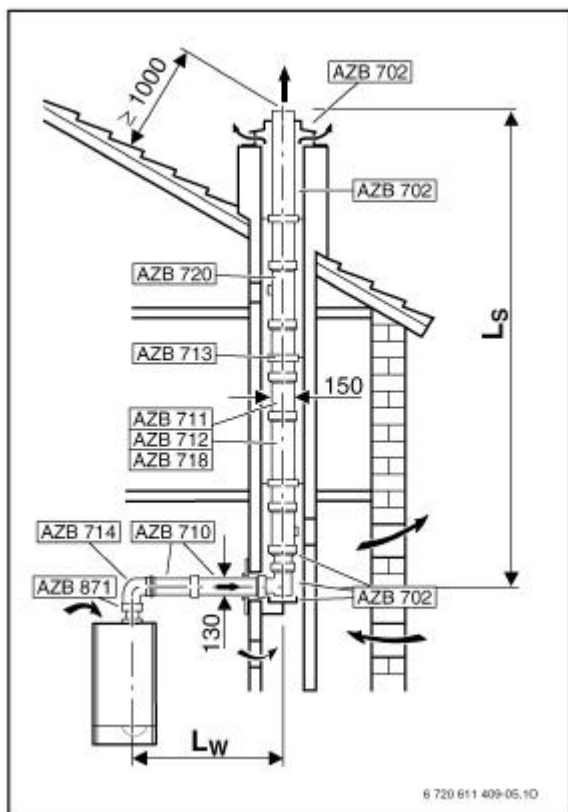
Elementy o średnicy 100mm wraz z uszczelkami

Oznaczenie	Nr katalogowy	Nazwa
AZB 828	F01L2THJ17	Króciec dylatacyjny z kolnierzem Ø100
	F01L2THJ21	Obejma montazowa Ø100
	F01L2THJ12	Kolano 87o z podpora Ø100
	F01L2THJ23	Kratka wentylacyjna Ø100
	F01L2THJ02	Rura dl. 1000 mm Ø100
	F01L2THJ05	Rura dl. 500 mm Ø100
	F01L2THJ25	Element kontrolny Ø100

1.2 Elementy uzupełniające

Elementy systemu o średnicy 100mm wraz z uszczelkami

Oznaczenie	Nr katalogowy	Nazwa
AZB 645	F01L2THJ15	Kolano 87o Ø100
AZB 643	F01L2THJ02	Rura dl. 1000 mm Ø100
AZB 642	F01L2THJ05	Rura dl. 500 mm Ø100
AZB 641	F01L2THJ08	Rura dl. 250 mm Ø100
AZB 344	F01L2THJ25	Element kontrolny Ø100



Rysunek 2

2.1 Zestaw podstawowy czesci pionowej dla układu B₂₃

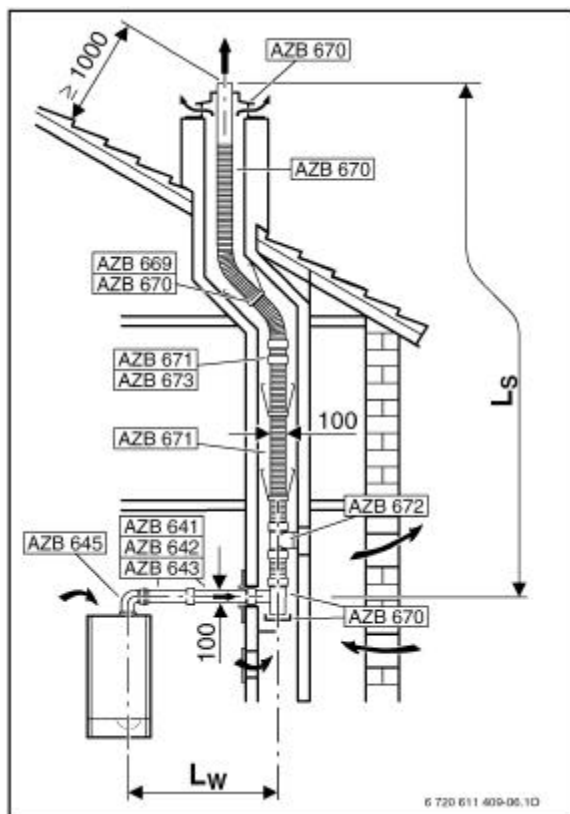
Elementy o średnicy 150mm z trójnikiem redukcyjnym 130mm wraz z uszczelkami

Oznaczenie	Nr katalogowy	Nazwa
AZB 702	F01L2THJ18	Króciec dylatacyjny z kolnierzem Ø150
	F01L2THJ22	Obejma montazowa Ø150
	F01L2THJ13	Kolano 87o z podpora Ø150
	F01L2THJ04	Rura dl. 1000 mm Ø150
	F01L2THJ07	Rura dl. 500 mm Ø150
	F01L2THJ26	Element kontrolny Ø150
	F01L2THJ24	Kratka wentylacyjna Ø150
	F01L2THJ19	Zlaczka do krócca kotla Ø130/150

2.2 Elementy uzupełniające

Elementy systemu jermias albi o średnicy 130mm i 150mm wraz z uszczelkami

Oznaczenie	Nr katalogowy	Nazwa
AZB 871	F01L2THJ20	Zlaczka do krócca kotla 100/130mm
AZB 714	F01L2THJ16	Kolano 87o Ø130
	F01L2THJ03	Rura dl. 1000 mm Ø130
	F01L2THJ06	Rura dl. 500 mm Ø130
AZB 710	F01L2THJ09	Rura dl. 250 mm Ø130
AZB 718	F01L2THJ04	Rura dl. 1000 mm Ø150
AZB 712	F01L2THJ07	Rura dl. 500 mm Ø150
AZB 711	F01L2THJ10	Rura dl. 250 mm Ø150
AZB 720	F01L2THJ26	Element kontrolny Ø150
AZB 713	F01L2THJ22	Obejma montazowa Ø150



Rysunek 3

3.1 Zestaw podstawowy czesci pionowej dla układu B₂₃

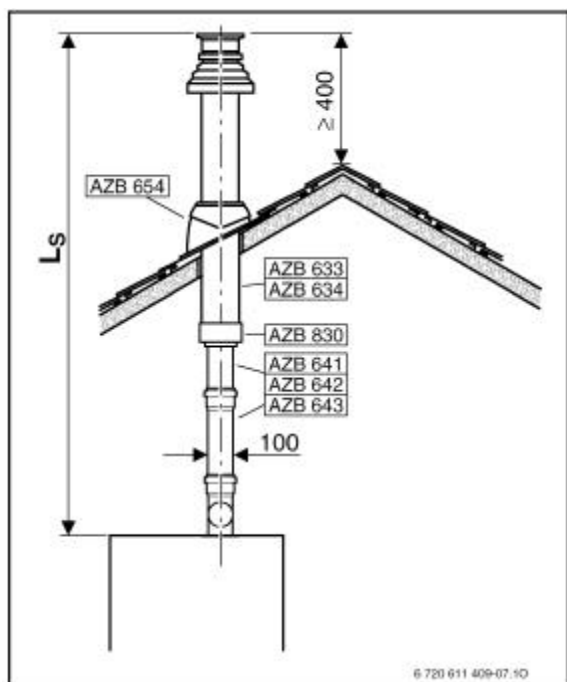
Elementy o średnicy 100mm wraz z uszczelkami

Oznaczenie	Nr katalogowy	Nazwa
AZB 670	F01L2THJ01	Miska na kondensat z syfonem
	F01L2THJ14	T-Trójnik 87o
	F01L2THJ21	Obejma montazowa
	F01L2THJ11	Rura dl. 1000 mm z uchwytem
	F01L2THJ17	Króciec dylatacyjny z kolnierzem
	F01L2THJ49	Przejście albi-flex
	F01L2THJ50	Masa uszczelniająca

3.2 Elementy uzupełniające

Elementy o średnicy 100mm wraz z uszczelkami

Oznaczenie	Nr katalogowy	Nazwa
AZB 645	F01L2THJ15	Kolano 87o Ø100
AZB 643	F01L2THJ02	Rura dl. 1000 mm Ø100
AZB 642	F01L2THJ05	Rura dl. 500 mm Ø100
AZB 641	F01L2THJ08	Rura dl. 250 mm Ø100
AZB 671	F01L2THJ48	Rura flex 1mb Ø100
AZB 673	F01L2THJ51	aczka flex-flex Ø100
AZB 672	F01L2THJ27	Element kontrolny Ø100
AZB 669	F01L2THJ21	Obejma montazowa Ø100



Rysunek 4

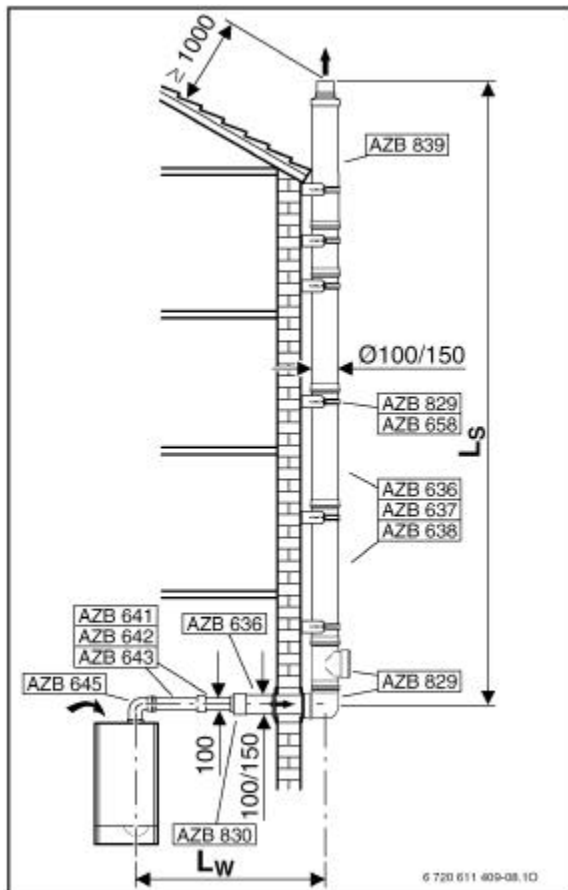
4.1 Elementy o średnicy 100mm wraz z uszczelkami

Oznaczenie	Nr katalogowy	Nazwa
AZB 643	F01L2THJ02	Rura dl. 1000 mm Ø100
AZB 642	F01L2THJ05	Rura dl. 500 mm Ø100
AZB 641	F01L2THJ08	Rura dl. 250 mm Ø100
AZB 344	F01L2THJ25	Element kontrolny Ø100
AZB 830)*	F01L2THJ37	• Przejście z albi-aldw Ø100
AZB 638	F01L2THJ31	• Rura dl. 1000 mm Ø100
AZB 637	F01L2THJ33	• Rura dl. 500 mm Ø100
AZB 636	F01L2THJ35	• Rura dl. 250 mm Ø100
AZB 658	F01L2THJ44	Wspornik ścienny odl. od ściany 50 mm Ø100
)*	F01L2THJ46	• Zakonczenie wylotu rury dwusiennej

)* elementy muszą się zawsze znajdować w zestawie `

4.2 Przejścia dachowe

Oznaczenie	Nr katalogowy	Nazwa
AZB 654	F01L2THJ64	Przejście przez dach płaski (stal nierdzewna)
	F01L2THJ65	Przejście przez dach 5o - 15o (stal nierdzewna-olów)
	F01L2THJ67	Przejście przez dach 16o - 25o (stal nierdzewna-olów)
	F01L2THJ62	Przejście przez dach 26o - 35o (stal nierdzewna-olów)
	F01L2THJ66	Przejście przez dach 36o - 45o (stal nierdzewna-olów)
	F01L2THJ68	Przejście przez dach 5o - 15o (stal nierdzewna)
	F01L2THJ69	Przejście przez dach 16o - 25o (stal nierdzewna)
	F01L2THJ63	Przejście przez dach 26o - 35o (stal nierdzewna)
	70	Przejście przez dach 36o - 45o (stal nierdzewna)



Rysunek 5

5.1 Elementy o średnicy 100mm wraz z uszczelkami.

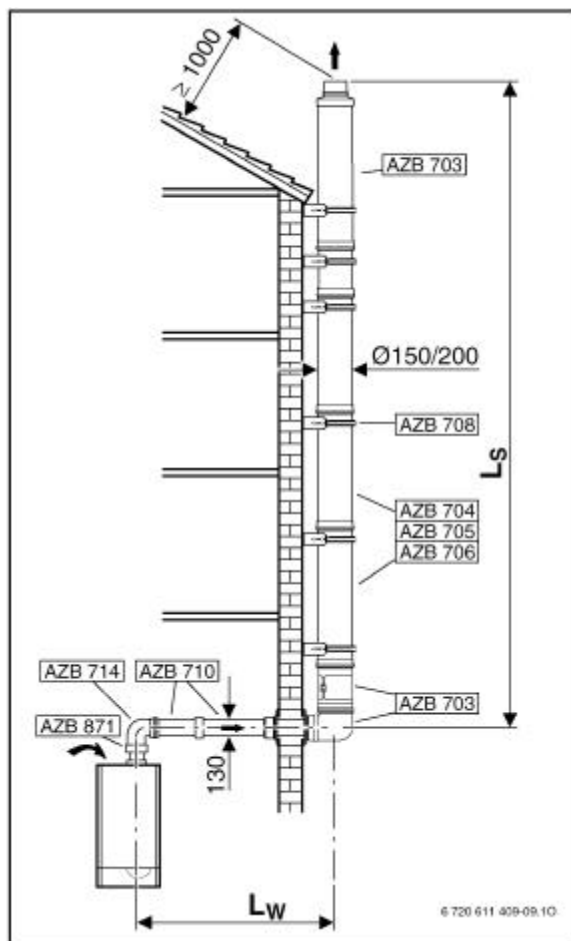
System izolowany, grubość izolacji 32mm, płaszcz zewnętrzny stal nierdzewna polerowana. Z założeniem odległości montażowej 50mm

Oznaczenie	Nr katalogowy	Nazwa
AZB 829	F01L2THJ41	Blacha konsoli przesuwalna 50 - 150 mm Ø100
	F01L2THJ28	• Płyta fundamentowa dla wsporników pośrednich Ø100
	F01L2THJ39	• Kolano 90o Ø100
	F01L2THJ29	• Element do czyszczenia Ø100
	F01L2THJ44	Wspornik ścienny odl. od ściany 50 mm Ø100
	F01L2THJ46	• Zakonczenie wylotu rury dwusiennej Ø100

5.2 Elementy uzupełniające

Elementy o średnicy 100mm wraz z uszczelkami

Oznaczenie	Nr katalogowy	Nazwa
AZB 645	F01L2THJ15	Kolano 87o Ø100
AZB 643	F01L2THJ02	Rura dl. 1000 mm Ø100
AZB 642	F01L2THJ05	Rura dl. 500 mm Ø100
AZB 641	F01L2THJ08	Rura dl. 250 mm Ø100
AZB 830	F01L2THJ37	• Przejście z albi-aldw Ø100
AZB 638	F01L2THJ31	• Rura dl. 1000 mm Ø100
AZB 637	F01L2THJ33	• Rura dl. 500 mm Ø100
AZB 636	F01L2THJ35	• Rura dl. 250 mm Ø100
AZB 658	F01L2THJ44	Wspornik ścienny odl. od ściany 50 mm Ø100



Rysunek 6

6.1 Elementy o średnicy 150mm wraz z uszczelkami.

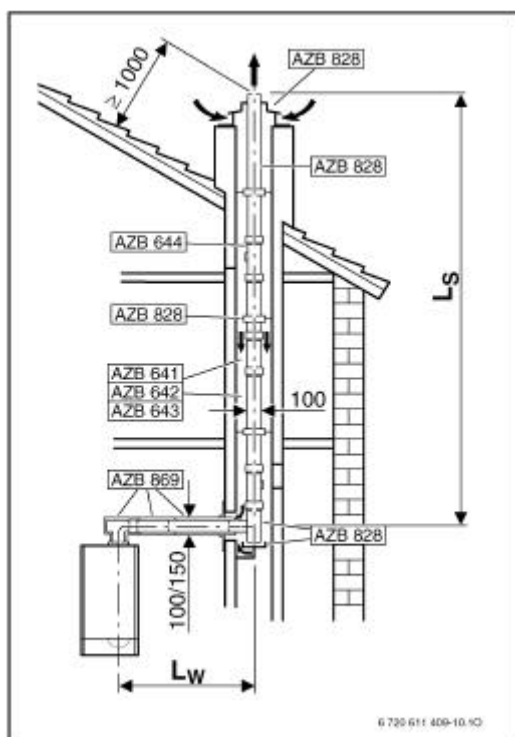
System izolowany , grubosc izolacji 32mm, płaszcz zewnętrzny stal nierdzewna polerowany.
Z założeniem odległości montażowej 50mm

Oznaczenie	Nr katalogowy	Nazwa
AZB 703	F01L2THJ42	Błacha konsoli przesuwalna 50 - 150 mm Ø150
	F01L2THJ43	• Płyta fundamentowa dla wsporników pośrednich Ø150
	F01L2THJ40	• Kolano 90o Ø150
	F01L2THJ30	• Element do czyszczenia Ø150
	F01L2THJ47	• Zakonczenie wylotu rury dwusiennej Ø150

6.2 Elementy o średnicy 130mm i 150mm wraz z uszczelkami

Oznaczenie	Nr katalogowy	Nazwa
AZB 871	F01L2THJ20	Złączka do króca kotła 100/130mm
AZB 714	F01L2THJ16	Kolano 87o Ø130
	F01L2THJ03	Rura dl. 1000 mm Ø130
	F01L2THJ06	Rura dl. 500 mm Ø130
AZB 710	F01L2THJ09	Rura dl. 250 mm Ø130
AZB 706	F01L2THJ32	• Rura dl. 1000 mm Ø150
AZB 705	F01L2THJ34	• Rura dl. 500 mm Ø150
AZB 704	F01L2THJ36	• Rura dl. 250 mm Ø150
	F01L2THJ38	• Przejście z albi-aldw Ø130/150
AZB 708	F01L2THJ45	Wspornik ścienny odl. od ściany 50 mm Ø150

7. Instalacja niezależna od powietrza w pomieszczeniu wg C_{33x}



Rysunek 7

7.1 Zestaw podstawowy czesci pionowej dla układu B₃₃

Elementy o srednicy 100mm wraz z uszczelkami

Oznaczenie	Nr katalogowy	Nazwa
AZB 828	F01L2THJ17	Króciec dylatacyjny z kolnierzem Ø100
	F01L2THJ21	Obejma montazowa Ø100
	F01L2THJ12	Kolano 87o z podpora Ø100
	F01L2THJ23	Kratka wentylacyjna Ø100
	F01L2THJ02	Rura dl. 1000 mm Ø100
	F01L2THJ05	Rura dl. 500 mm Ø100
	F01L2THJ25	Element kontrolny Ø100

7.2 Zestaw podstawowy czesci poziomej dla układu B₃₃

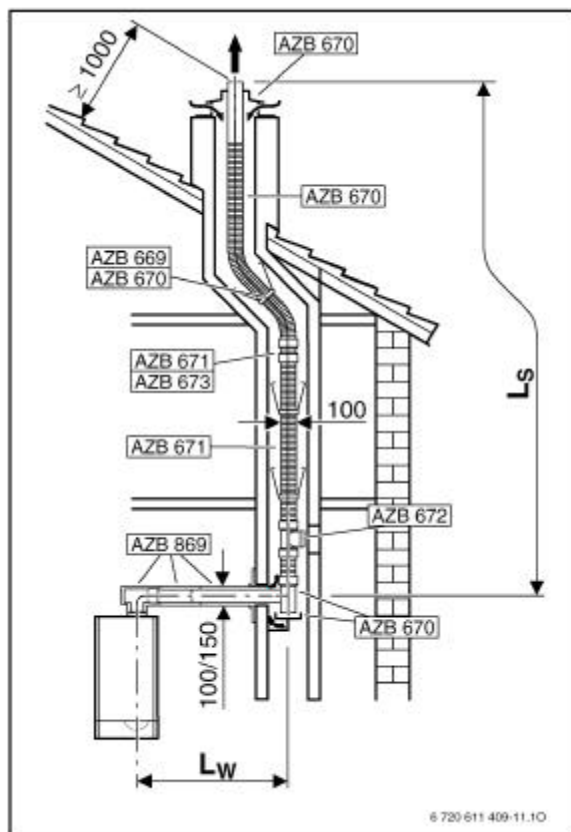
Elementy o srednicy 100/150mm wraz z uszczelkami

Oznaczenie	Nr katalogowy	Nazwa
AZB 869	F01L2THJ55	Trójnik rewizyjny Ø100/150
	F01L2THJ53	Rura dl. 500mm Ø100/150
	F5401L2THJ	Rura dl.250mm Ø100/150

7.3 Elementy uzupełniające

Elementy o srednicy 100mm wraz z uszczelkami

Oznaczenie	Nr katalogowy	Nazwa
AZB 645	F01L2THJ15	Kolano 87o Ø100
AZB 643	F01L2THJ02	Rura dl. 1000 mm Ø100
AZB 642	F01L2THJ05	Rura dl. 500 mm Ø100
AZB 641	F01L2THJ08	Rura dl. 250 mm Ø100
AZB 644	F01L2THJ25	Element kontrolny Ø100
AZB 639	F01L2THJ52	Rura dl. 1000mm Ø100/150
	F01L2THJ57	Kolano 87 o Ø100/150
	F01L2THJ56	Kolano 45 o Ø100/150



Rysunek 8

8.Zestaw podstawowy czesci pionowej dla układu B₃₃

Elementy o średnicy 100mm wraz z uszczelkami

Oznaczenie	Nr katalogowy	Nazwa
AZB 670	F01L2THJ01	Miska na kondensat z syfonem Ø100
	F01L2THJ14	T-Trójnik 87o Ø100
	F01L2THJ21	Obejma montazowa Ø100
	F01L2THJ17	Króciec dylatacyjny z kolnierzem Ø100
	F01L2THJ49	Przejscie albi-flex Ø100
	F01L2THJ50	Masa uszczelniajaca Ø100

8.2 Zestaw podstawowy czesci poziomej dla układu B₃₃

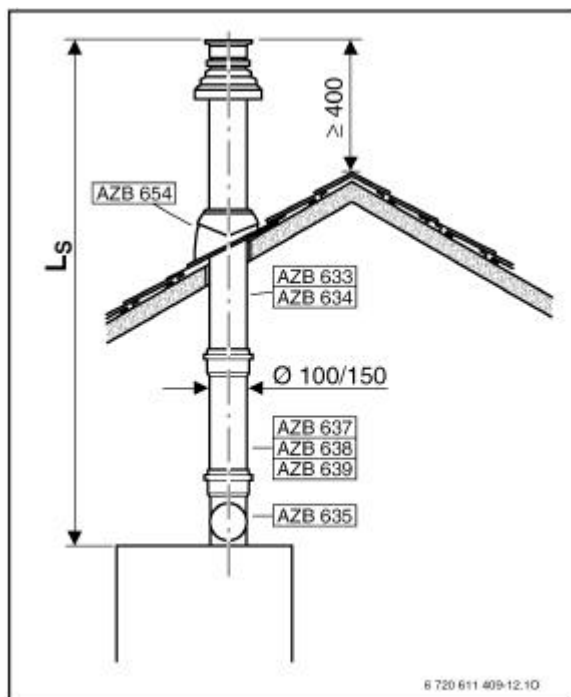
Elementy o średnicy 100/150mm wraz z uszczelkami

Oznaczenie	Nr katalogowy	Nazwa
AZB 869	F01L2THJ55	Trójnik rewizyjny Ø100/150
	F01L2THJ53	Rura dl. 500mm Ø100/150
	F01L2THJ54	Rura dl.250mm Ø100/150

8.3.Elementy uzupełniające

Elementy o średnicy 100mm oraz 100/150mm wraz z uszczelkami

Oznaczenie	Nr katalogowy	Nazwa
AZB 671	F01L2THJ48	Rura flex 1mb Ø100
AZB 673	F01L2THJ51	aczka flex-flex Ø100
AZB 672	F01L2THJ27	Element kontrolny Ø100
AZB 669	F01L2THJ21	Obejma montazowa Ø100
AZB 639	F01L2THJ52	Rura dl. 1000mm Ø100/150
	F01L2THJ57	Kolano 87 o Ø100/150
	F01L2THJ56	Kolano 45 o Ø100/150



Rysunek 9

9.1 Zestaw podstawowy czesci pionowej dla ukkladu B₃₃

Elementy o srednicy 100/150mm wraz z uszczelkami

Oznaczenie	Nr katalogowy	Nazwa
AZB 635	F01L2THJ58	Rura z otworem wyczystkowym Ø100/150
AZB 639	F01L2THJ52	Rura dl. 1000mm Ø100/150
AZB 638	F01L2THJ53	Rura dl. 500mm Ø100/150
AZB 637	F01L2THJ54	Rura dl.250mm Ø100/150
	F01L2THJ60	Zakonczenie pionowe (krótkie) Ø100/150
AZB 634	F01L2THJ61	Rura 750mm z zakonczeniem pionowym Ø100/150

9.2 Przejscia dachowe

W chwili obecnej nie posiadamy w ofercie przejsci dachowych z mozliwoscia regulacji kata nachylenia, Do Panstwa wyboru pozostawiamy

Oznaczenie	Nr katalogowy	Nazwa
AZB 654	F01L2THJ	Przejscie przez dach plaski (stal nierdzewna)
	F01L2THJ	Przejscie przez dach 5o - 15o (stal nierdzewna-olów)
	F01L2THJ	Przejscie przez dach 16o - 25o (stal nierdzewna-olów)
	F01L2THJ	Przejscie przez dach 26o - 35o (stal nierdzewna-olów)
	F01L2THJ	Przejscie przez dach 36o - 45o (stal nierdzewna-olów)
	F01L2THJ	Przejscie przez dach 5o - 15o (stal nierdzewna)
	F01L2THJ	Przejscie przez dach 16o - 25o (stal nierdzewna)
	F01L2THJ	Przejscie przez dach 26o - 35o (stal nierdzewna)
	F01L2THJ	Przejscie przez dach 36o - 45o (stal nierdzewna)



Robert Bosch Sp. z o. o.
ul. Poleczki 3
02-822 Warszawa
Infolinia: 0801 600 801
Infolinia serwis: 0801 300 810