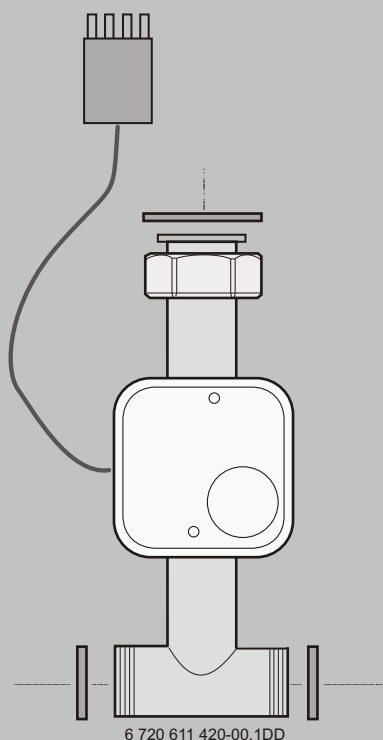




# Czujnik ciśnienia gazu

do kotłów gazowych SUPRASTAR KN 45 do 117-9...



Nr katalogowy 7 719 002 273

**GDW 1**

## WSKAZÓWKI DOTYCZĄCE BEZPIECZEŃSTWA

W przypadku zapachu gazu:

1. Zamknąć główny kurek gazu
2. Otworzyć okna
3. Nie dotykać włączników elektrycznych
4. Zgasić każdy otwarty płomień
5. Natychmiast wezwać pogotowie gazowe i firmę instalacyjną korzystając z telefonu poza budynkiem.

- Prawidłowe działanie urządzenia gwarantuje jedynie przestrzeganie niniejszej instrukcji.
- Prosimy o dostarczenie klientowi poniższych materiałów.

Nie wolno przechowywać i używać płynów oraz materiałów łatwopalnych w pobliżu urządzenia.

## Spis treści

|   |   |
|---|---|
| Wskazówki   | 2 |
| Objaśnienie znaczenia symboli                             | 2 |
| 1. Dane dotyczące osprzętu                                | 3 |
| 1.1. Dane techniczne                                      | 3 |
| 1.2. Opis funkcji   | 3 |
| 1.2.1. Schemat instalacji                                 | 3 |
| 2. Instalacja   | 4 |
| 2.1. Montaż   | 4 |
| 2.2. Podłączenie elektryczne                              | 5 |
| 3. Nastawa czujnika ciśnienia gazu (wyłącznie przy VDK 5) | 5 |

## Wskazówki

- Przestrzegać niniejszej instrukcji w celu zapewnienia prawidłowego działania.
- Montaż osprzętu zlecać jedynie uprawnionej firmie.
- Urządzenia współpracujące podłączać zgodnie z ich instrukcją montażu.

## Objaśnienie symboli



- **Wskazówki dotyczące bezpieczeństwa** są oznaczane w tekście trójkątem ostrzegawczym i są drukowane na szarym tle.

Oznaczenia słowne charakteryzują stopień zagrożenia, który wystąpi, gdy nie będą zachowane środki bezpieczeństwa.

- **Ostrożnie** oznacza, że mogą wystąpić niewielkie szkody rzeczowe.
- **Ostrzeżenie** oznacza, że mogą wystąpić niewielkie szkody osobowe albo poważne szkody rzeczowe.
- **Niebezpieczeństwo** oznacza, że mogą wystąpić poważne szkody osobowe. W szczególnie ciężkich przypadkach występuje zagrożenie dla życia.



**Wskazówki** w tekście są oznaczane znajdującym się obok symbolem. Są one wyodrębnione przez poziome linie, znajdujące się powyżej i poniżej tekstu wskazówki.

Wskazówki zawierają ważne informacje w tych przypadkach, w których nie powstaje niebezpieczeństwo dla ludzi albo urządzenia.

## 1. Dane dotyczące osprzętu

Czujnik ciśnienia gazu GDW 1 jest gotowy do podłączenia i może być stosowany w kotłach gazowych Junkers SUPRASTAR KN 45 do 117-9... Czujnik ciśnienia gazu odpowiada obowiązującym normom.

### 1.1 Dane techniczne

Napięcie sieci : 220/240 V AC, 50/60 Hz  
Moc : 31/37 W  
Stopień ochrony : IP 54  
Temperatura otoczenia : - 20 do 60 °C  
Maksymalne ciśnienie wejściowe : 200 mbar

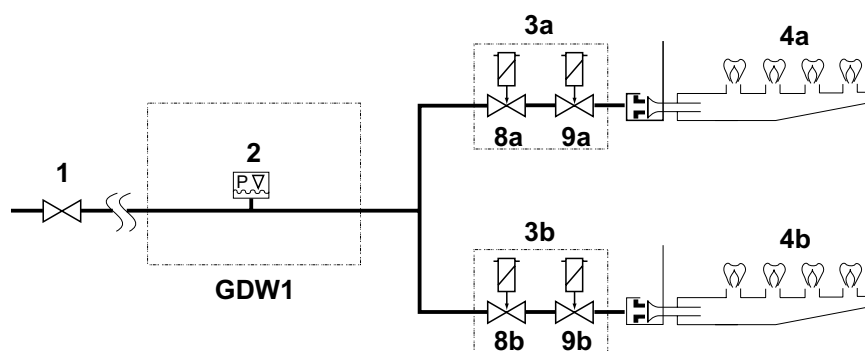
### 1.2. Opis funkcji

Zespół styczników czujnika ciśnienia gazu zadziała w przypadku gdy ciśnienie wejściowe gazu na urządzenie nie osiągnie nastawionej wartości. Czujnik ciśnienia gazu spowoduje zablokowanie pracy palnika. Pomarańczowa lampka ostrzegawcza WL świeci się na panelu dopóki nastawiona wartość zadana nie jest osiągnięta. Gdy wartość zadana zostanie przekroczona lampka ostrzegawcza WL zgaśnie, a czujnik ciśnienia gazu pozwoli na ponowne uruchomienie palnika.



**Wskazówka:** Przyczyną częstego zadziałania czujnika ciśnienia gazu mogą być zakłócenia pracy w sieci gazowej. W celu stwierdzenia i usunięcia usterki należy wezwać fachowca.

#### 1.2.1. Schemat instalacji



Rys. 1

6 720 611 420-01.1DD

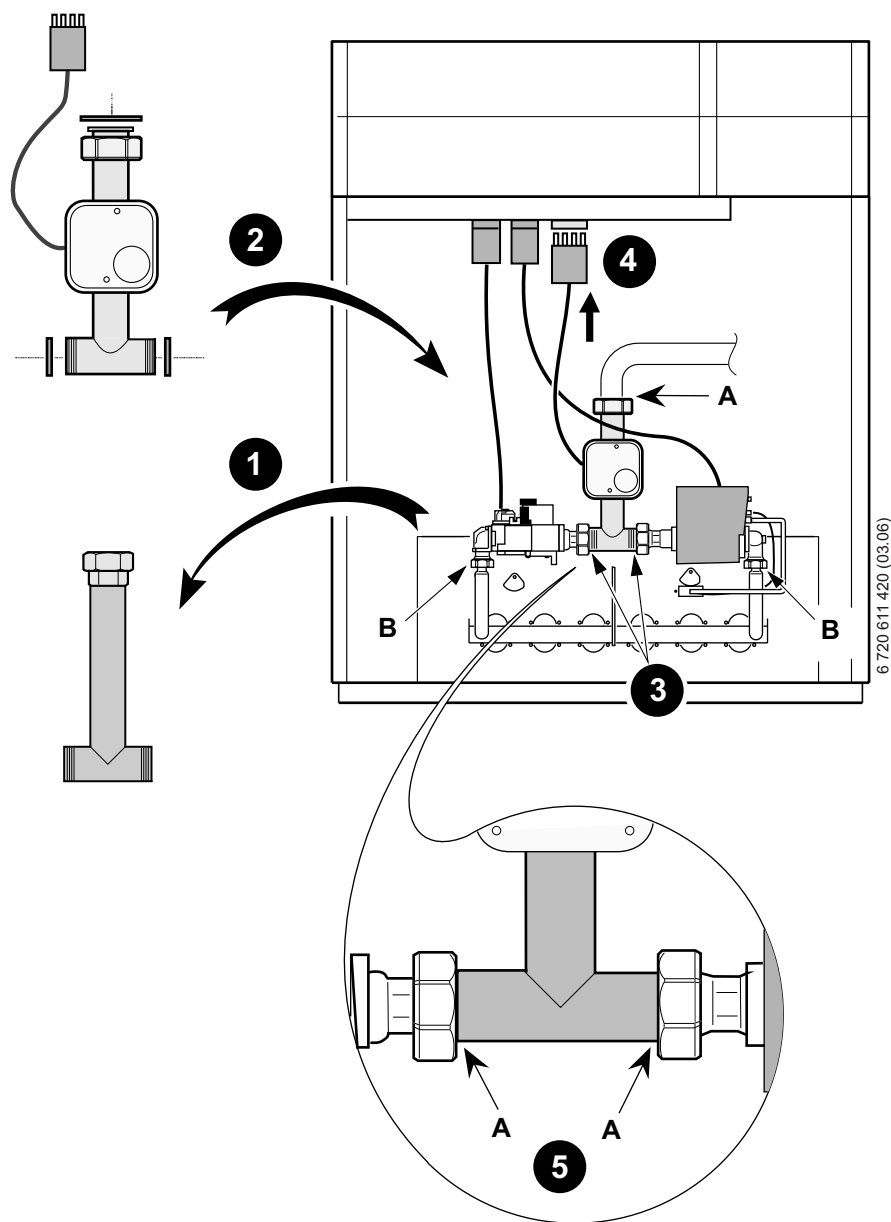
- 1. Gazowy zawór odcinający\*
- 2. Czujnik ciśnienia gazu\*
- 3a, 3b Armatura gazowa stopień 1 i 2
- 4a, 4b Rurowy palnik ze stali szlachetnej stopień 1 i 2
- 8a, 8b Magnetyczne zawory bezpieczeństwa
- 9a, 9b Magnetyczne zawory sterujące

\* dostarczenie po stronie inwestora

## 2. Instalacja

### 2.1. Montaż

- wyłączyć kocioł (napięcie el.)
- zamknąć dopływ gazu

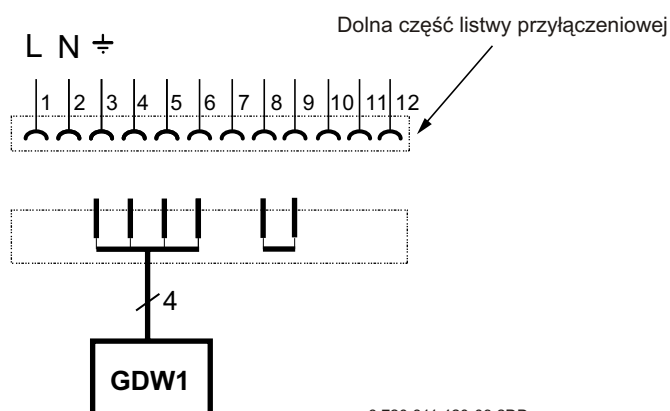


Rys. 3

1. Zdemontować rurę przyłączenia gazu T
2. Przy pomocy załączonych śrub i uszczeltek wstawić czujnik ciśnienia gazu. Następnie poluzować gwint (B) (nie odkręcać).
3. Podłączenia dokręcić równomiernie "na krzyż". Uważać przy tym na pionowe położenie rury z czujnikiem ciśnienia gazu. Dokręcić gwint przyłącza gazowego i przeprowadzić kontrolę szczelności aż do zaworu bezpieczeństwa.
4. Usunąć mostek z dolnej części skrzynki rozdzielczej i wpiąć wtyczkę czujnika ciśnienia gazu do złącza wtykowego w dolnej części panela.
5. W fazie testowania sprawdzić szczelność przyłączy A.

## 2.2 Podłączenie elektryczne

Czujnik ciśnienia gazu wyposażony jest w przewód wraz z wtyczką.

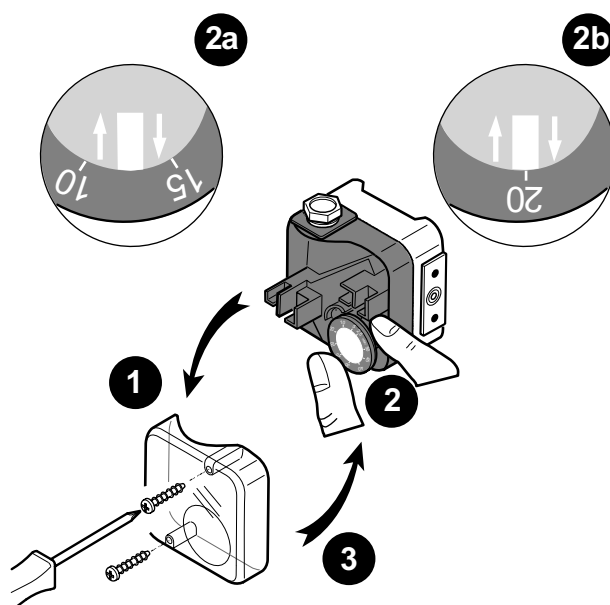


Rys. 4

6 720 611 420-03.2DD

## 3. Nastawa czujnika ciśnienia gazu (wyłącznie przy VDK 5)

1. Zdjąć pokrywę ochronną
2. Nastawić ciśnienie
  - 2a. gaz ziemny: 12,5 mbar dla GZ50 i GZ41,5  
9,5 mbar dla GZ35
  - 2b. gaz płynny: 20 mbar
3. Zamontować z powrotem pokrywę ochronną



6 720 611 420-04.1DD







Robert Bosch Sp. z o.o.  
Dział Termotechniki  
ul. Poleczki 3  
02-822 Warszawa

**Infolinia: 0 801 600 801**

**Junkers Serwis 0 801 300 810**