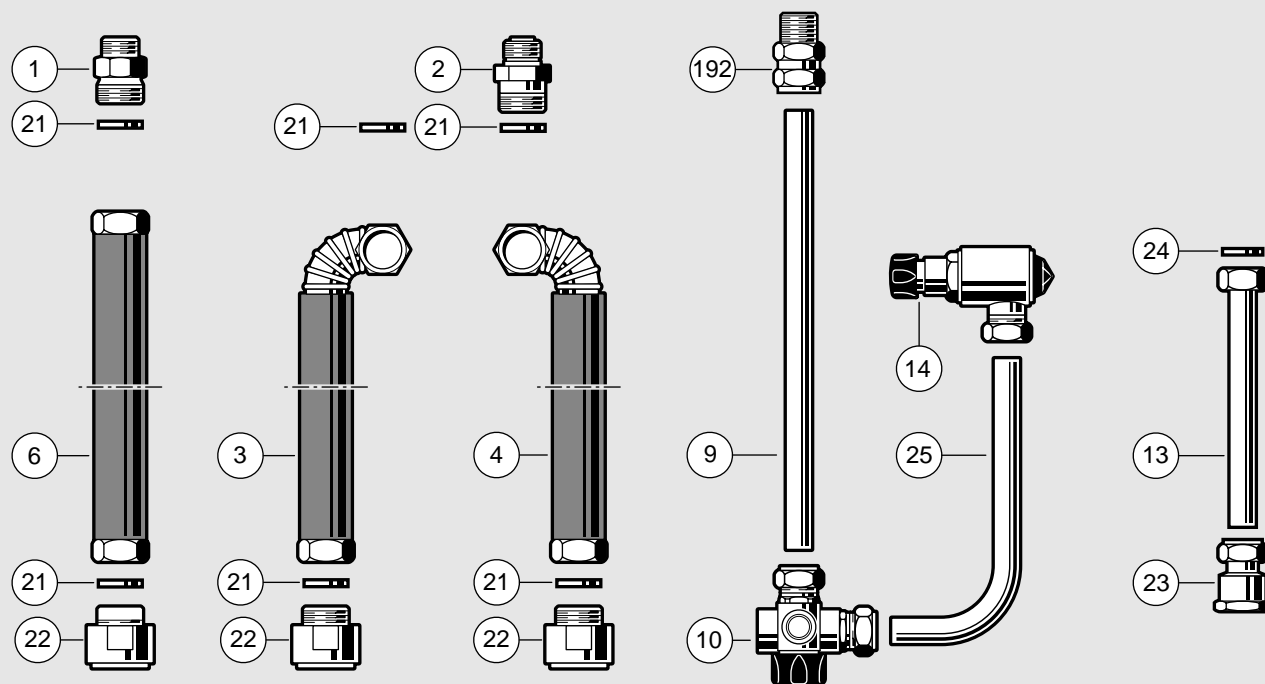


# Dodatkowy osprzęt podłączeniowy Nr. 778/1



6 720 870 559 PL (00.02) OSW

do zasobnika ciepłej wody STORACELL ST 120-1E... i  
ST 160-1E przy montażu bezpośrednio pod kotłem.



6 720 610 252-01.10

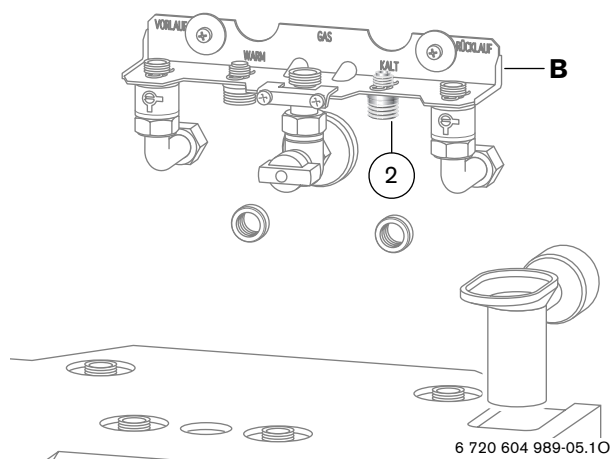
Rys. 1 Numer katalogowy 7 719 001 939

- |     |   |    |  |
|-----|---|----|--|
| 1   | Złączka 1/2 "   | 9  | Rura łącząca do zimnej wody                      |
| 2   | Złączka z zaworem zwrotnym  | 10 | Rozdzielacz z zaworem zwrotnym, zawór odcinający |
| 3   | Rura falista ze stali szlachetnej DN 16 wstępnie zmontowana dla dopływu zasobnika         | 13 | Rura przyłączeniowa do zimnej wody               |
| 4   | Rura falista ze stali szlachetnej DN 16 wstępnie zmontowana dla odpływu zasobnika         | 14 | Zawór bezpieczeństwa 8 bar                       |
| 6   | Rura falista ze stali szlachetnej DN 16 wstępnie zmontowana dla przyłączenia ciepłej wody | 21 | Uszczelka 3/4 "                                  |
| 192 | Przyłączeniowy śrubunek zimnej wody 1/2 "   | 22 | Przedłużka 3/4 "                                 |
|     |   | 23 | Śruby zaciskowe 3/4 "                            |
|     |   | 24 | Uszczelka 1/2 "                                  |
|     |   | 25 | Rura przyłączeniowa zaworu bezpieczeństwa        |

Bezawaryjne funkcjonowanie urządzenia jest zapewnione tylko przy przestrzeganiu instrukcji instalacji. Montaż urządzenia musi nastąpić przez uprawnionego instalatora. W czasie montażu urządzenia należy przestrzegać odpowiedniej instrukcji montażowej.



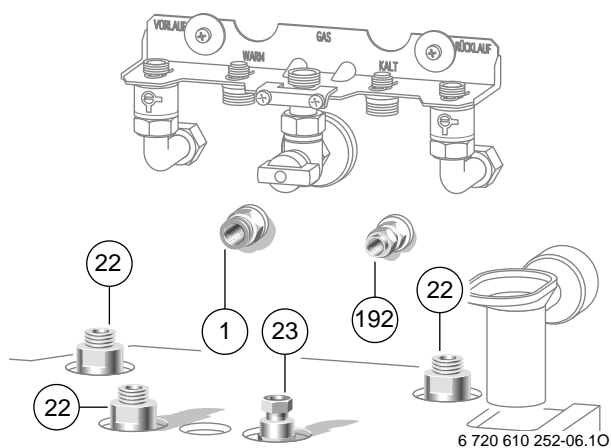
## Przyłączenia grzewcze, gazowe i wodne



**Rys. 5**

- Zamontować montażową listwę przyłączeniową<sup>1)</sup> (B).
- Zamontować kurek gazowy<sup>2)</sup>.
- Wymontować złączkę na wejściu zimnej wody.
- Zamontować na to miejsce złączkę z zaworem zwrotnym (2).
- Połączyć przyłącza do zaworów odcinających<sup>2)</sup>.
- Zamontować syfon lejkowy<sup>2)</sup>.

## Montaż zasobnika



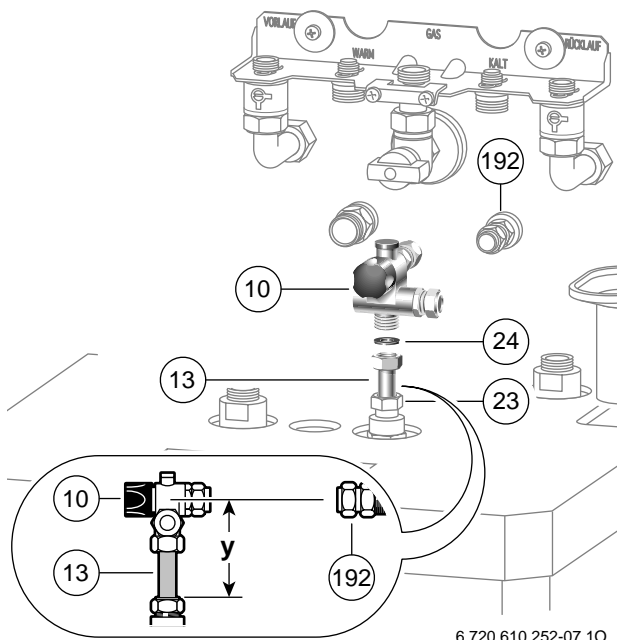
**Rys. 6**

- Uszczelnić złączkę (1) podejścia do przyłącza ciepłej wody.
- Uszczelnić przyłącze zimnej wody (192) do przyłącza zimnej wody zasobnika.
- Uszczelnić śrubunek zaciskowy (23) przy przyłączy zimnej wody zasobnika.
- Uszczelnić przedłużkę (22) do przyłącza ciepłej wody zasobnika.
- Uszczelnić przedłużkę (22) dopływową i odpływową od zasobnika.
- Przesunąć zasobnik w ostateczną pozycję montażową.

**Wskazówka:** w zależności od typu wykonania zasobnika i ustawienia z lub bez dodatkowej osłony drewnianej zachować następujące odstępki od ściany.

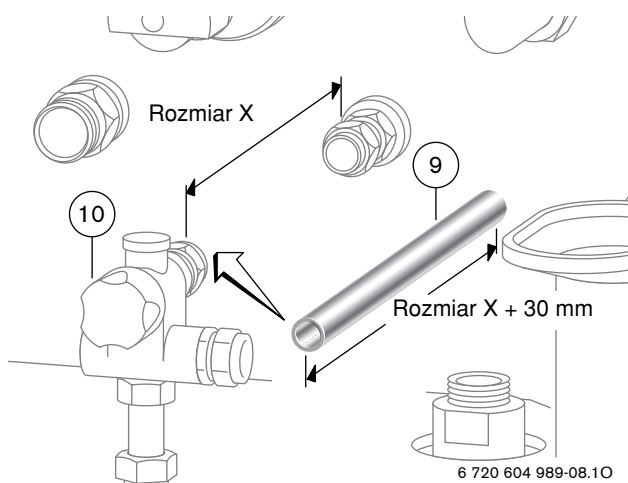
Typ zasobnika	Odstęp od ściany
ST 120-1 E ST 120-1 EO ST 120-1 EB	max. 60 mm
ST 160-1 E ST 160-1 EO ST 160-1 EB ST 160-1 EOB	blisko ściany

1) Dostarczany wraz z kotłem wiszący  
2) Dodatkowy osprzęt



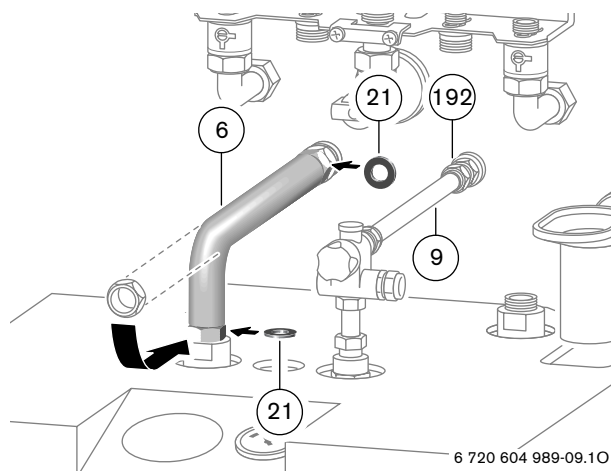
**Rys. 7**

- Skrócić na rozmiar  $y + 20$  mm i dokręcić do rozdzielacza (10) z uszczelką (24) rurę przyłączeniową zimnej wody (13).
- Wprowadzić do śrub zaciskowych (23) przyłączeniową rurę zimnej wody (13).



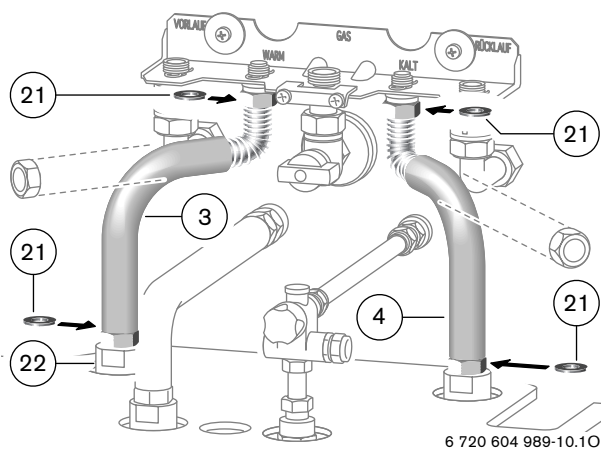
**Rys. 8**

- Wyregulować położenia zasobnika ciepłej wody, ustalić długość rury łączącej (9) (rozmiar  $X + 30$  mm).
- Wprowadzić rurę łączącą (9) do rozdzielacza (10) i do przyłączeniowych śrub zimnej wody (192), dociągnąć tylko jedną śrubę zaciskową w celu uniknięcia wystąpienia naprężeń.



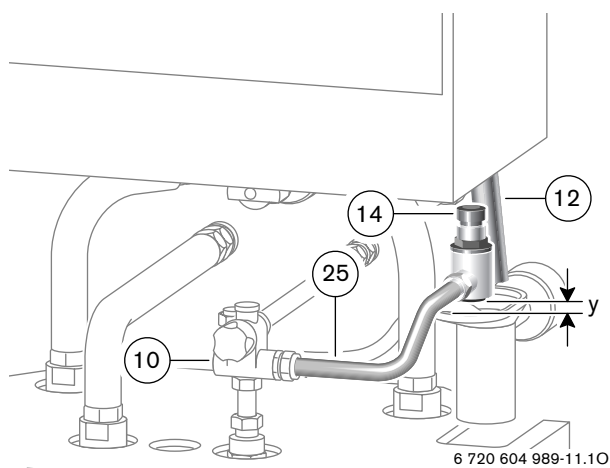
**Rys. 9**

- Zamontować falistą rurę ze stali szlachetnej (6) z uszczelkami (21) do przyłącza ciepłej wody.



**Rys. 10**

- Zamontować falistą rurę ze stali szlachetnej (3) z uszczelkami (21) do dopływu zasobnika.
- Zamontować falistą rurę ze stali szlachetnej (4) z uszczelkami (21) do odpływu zasobnika.



**Rys. 11**

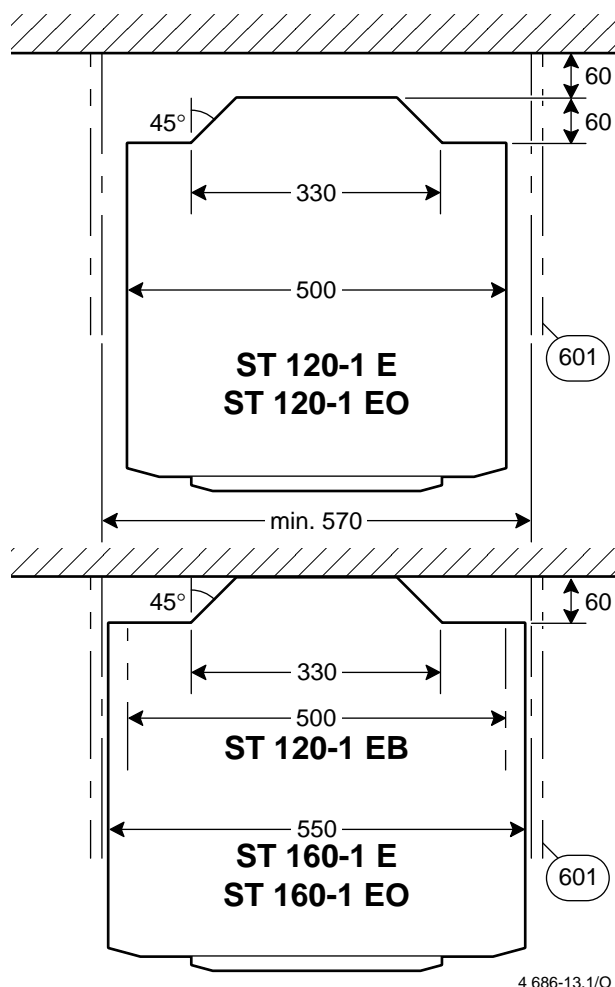
- Włożyć rurę przyłączeniową (25) w zawór bezpieczeństwa (14) i rozdzielacz (10). W razie konieczności skrócić i wyregulować na odpowiednią długość rurę przyłączeniową (25) w stosunku do pozycji zasobnika. Dociągnąć śruby.

**Wskazówka:** w czasie instalacji zaworu bezpieczeństwa (14) należy zachować co najmniej odstęp wynoszący  $y = 20 \text{ mm}$  zgodnie z normą DIN 1988, część 4.3.4.1.1.

- Zamontować rurę odpływową (12) do grzewczego zaworu bezpieczeństwa kotła grzewczego. Jeśli konieczne, obrócić lejek syfonu<sup>2)</sup>.
- Po wypozycjonowaniu wszystkich części przeznaczonych do zabudowania, dociągnąć wszystkie śruby.

## 2.2 Instalacja natynkowa

- Ustalenie odstępu między listwą przyłączeniową<sup>1)</sup> (B) i poziomem posadzki (OKFFB) zgodnie z Rys. 2 i 3.
- Zamontować listwę przyłączeniową<sup>1)</sup> (B) i przygotować jak opisano w rozdziale 2.1.



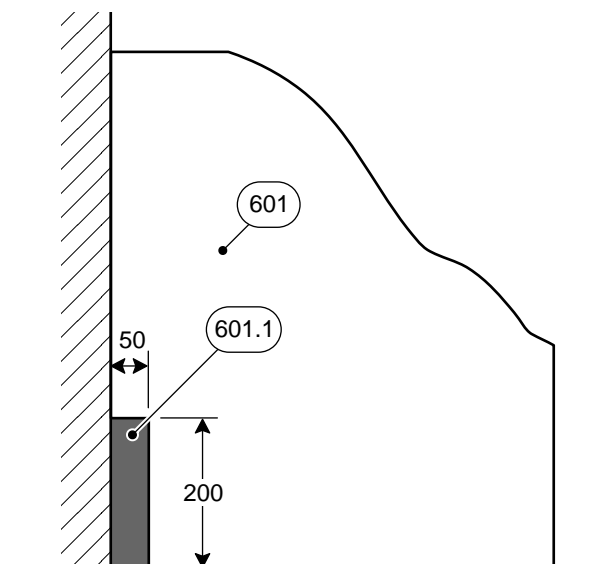
**Rys. 12**

601 = Osłona drewniana (dodatkowa)

Typ zasobnika	Odstęp od ściany
ST 120-1 E ST 120-1 EO ST 120-1 EB	max. 60 mm
ST 160-1 E ST 160-1 EO ST 160-1 EB ST 160-1 EOB	blisko ściany

- Odpowiednio do odstępu zasobnika od ściany zasobnika należy wykonać jak opisano niżej odpowiednie przyłączenia rur.

1) Dostarczana wraz z kotłem wiszącym  
2) Dodatkowy osprzęt



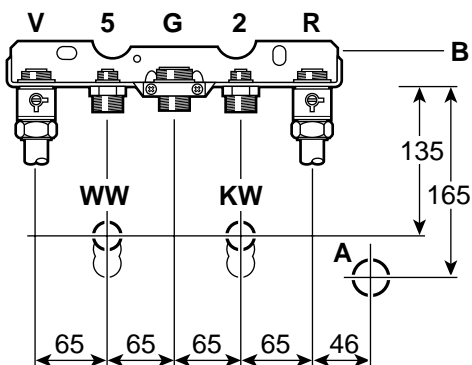
4 686-14.1/O

**Rys. 13**

601 = Osłona drewniana (dodatkowa)

- Przy bocznym podejściu przewodów przyłączeniowych przez dodatkową osłonę drewnianą, należy przestrzegać wymiarów bocznych otworów (601.1).

#### Ustawienie zasobnika z odstępem od ściany



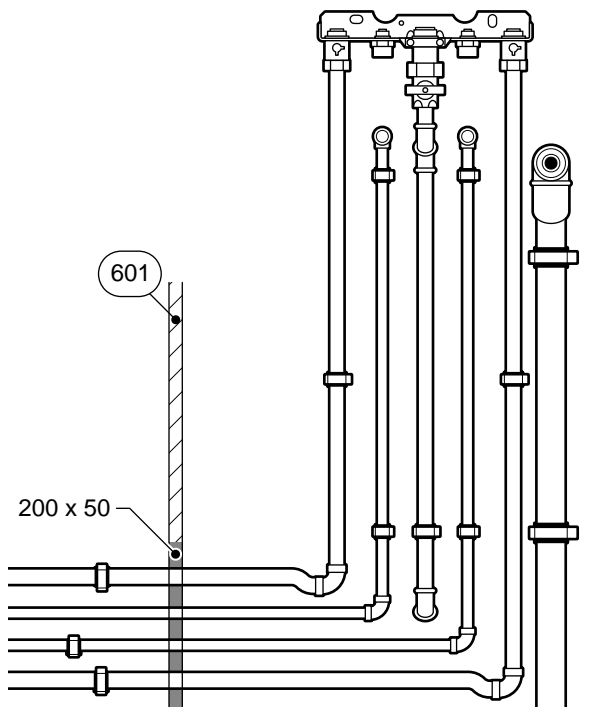
4 686-15.1/O

**Rys. 14**

- Ustalenie wysokości montażu zimnej wody, ciepłej wody i odpływu.
- Zamontować przelotowy zawór gazowy<sup>1)</sup>.
- A = Odpływ
- B = Montażowa listwa przyłączeniowa
- V = Zasilanie c.o.
- R = Powrót c.o.
- G = Gaz
- WW = Ciepła woda
- KW = Zimna woda
- 2 = Złączka z zaworem zwrotnym
- 5 = Dopływ do zasobnika

1) Dodatkowy osprzęt

**Wskazówka:** w połączeniu z typami zasobników ST...-1 E możliwa jest głębokość montażu rur wynosząca max. 60 mm w obszarze tylnej ścianki zasobnika. Dodatkowo montaż rur może nastąpić w dolnych i bocznych wnękach tylnej ścianki zasobnika. W tych obszarach całkowita głębokość ułożenia rur wynosi max. 120 mm.



4 686-16.1/O

**Rys. 15** Całkowite ułożenie natynkowe rur przy max. 60 mm odstępem do zasobnika

601 = Osłona drewniana (dodatkowa)

- Ułożyć przewód gazowy powyżej zasobnika do listwy przyłączeniowej.
- Przeprowadzić przyłączenie zasobnika jak opisano w rozdziale 2.1.





Robert Bosch Sp. z o. o.  
ul. Poleczki 3  
02-822 Warszawa